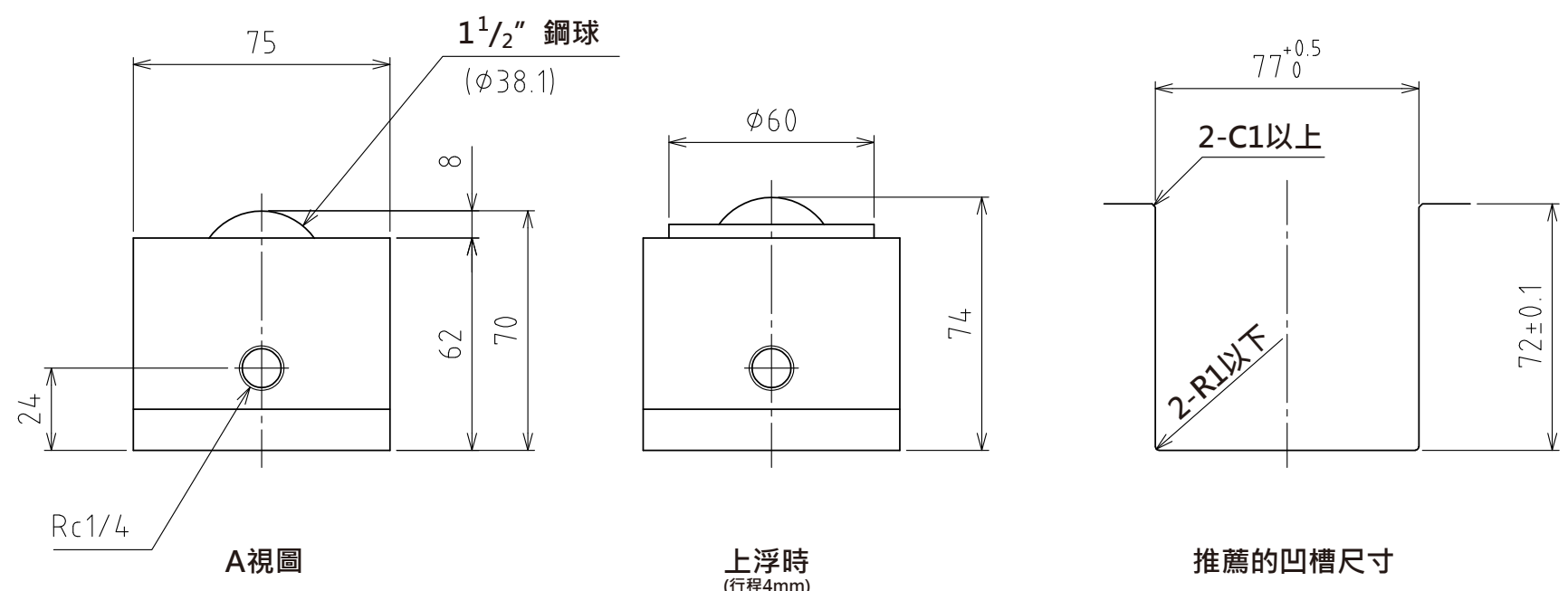
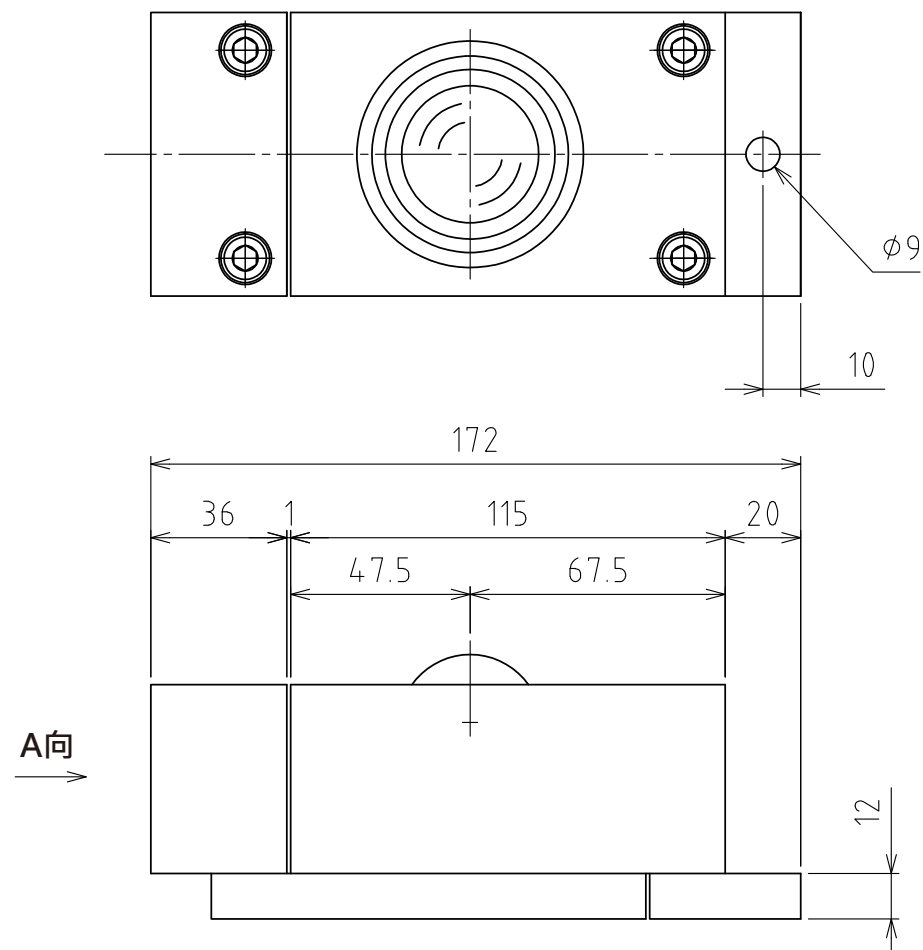


1 2 3 4 5 6 7 8

A
B
C
D
E
F

A
B
C
D
E
F



規格

系列	AFU-7570 series	
萬向滾珠	1 個	
材質	球	SUJ2
	球座	SCM415
	本體	鋼
淨重	5.2kg	

能力	空氣壓力 [MPa(kgf/cm ²)]	負荷能力 (舉模器) [kN(kgf)]	負荷能力 (萬向滾珠1個) [kN(kgf)]
	0.3 (3.1)	0.80(81.6)	0.80(81.6)
	0.4 (4.1)	1.06(108.1)	1.06(108.1)
	0.5 (5.1)	1.33(135.6)	1.33(135.6)
	0.6 (6.1)	1.60(163.2)	1.60(163.2)

設計 DESIGNED BY	古内	2021/07/29	名称 TITLE
製図 DRAWN BY	古内	2021/07/29	
検図 CHECKED BY	技術部 坂根	承認 APPROVED BY	氣壓式萬向滾珠舉模器
	21.11.27	技術部 花村	
尺度 SCALE	1:2	サイズ SIZE	A3
第三角法			AFU-7570-1
			図面番号 DRAWING NO.
			SD-01318-F01
			變更回数 REV.MARK

1 2 3 4 5 6 7 8