

4-有帽螺栓M8×65+SW

55

25

396

11

432

36

1

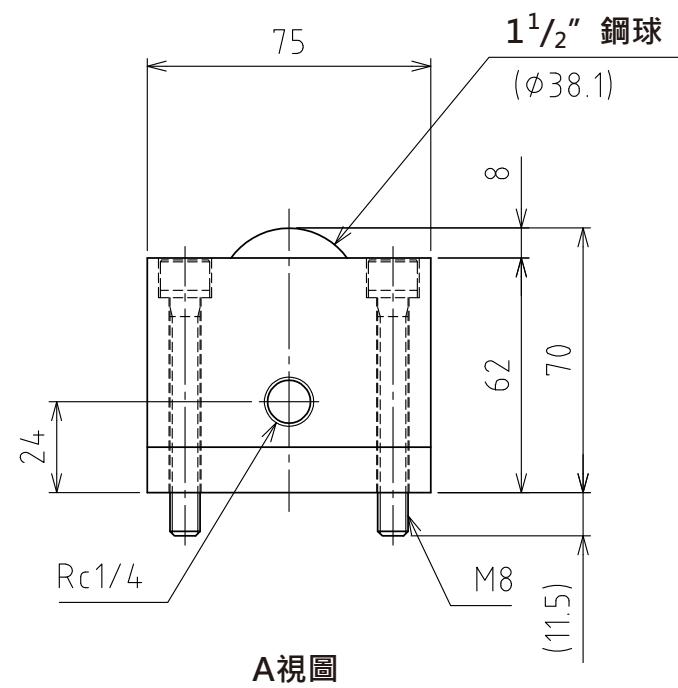
395

47.5

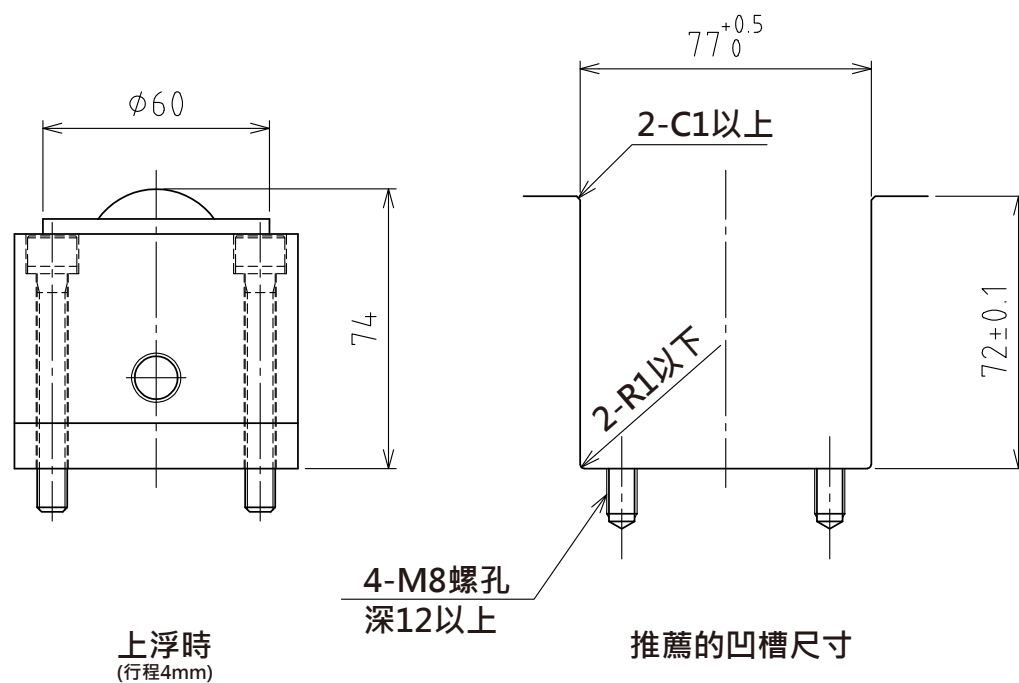
4 × P70=280

67.5

A向



A視圖



上浮時  
(行程4mm)

4-M8螺孔  
深12以上

推薦的凹槽尺寸

規格

系列	AFU-7570 series	
萬向滾珠	5 個	
材質	球	SUJ2
	球座	SCM415
	本體	鋼
淨重	14.7kg	

能力	空氣壓力 [ MPa(kgf/cm <sup>2</sup> ) ]	負荷能力 (舉模器) [ kN(kgf) ]	負荷能力 (萬向滾珠1個) [ kN(kgf) ]
	0.3 (3.1)	4.00(407.9)	0.80(81.6)
	0.4 (4.1)	5.30(540.5)	1.06(108.1)
	0.5 (5.1)	6.65(678.2)	1.33(135.6)
	0.6 (6.1)	8.00(815.8)	1.60(163.2)

設計 DESIGNED BY	古内	2021/07/29	名称 TITLE
製図 DRAWN BY	古内	2021/07/29	氣壓式萬向滾珠舉模器
檢閱 CHECKED BY	技術部 坂根	承認 APPROVED BY 技術部 花村	
尺度 SCALE	1:2	サイズ SIZE	A3
第三角法			AFU-7570-4P-5
FREEBEAR			図面番号 DRAWING NO. SD-01329-F01
			變更回数 REV.MARK