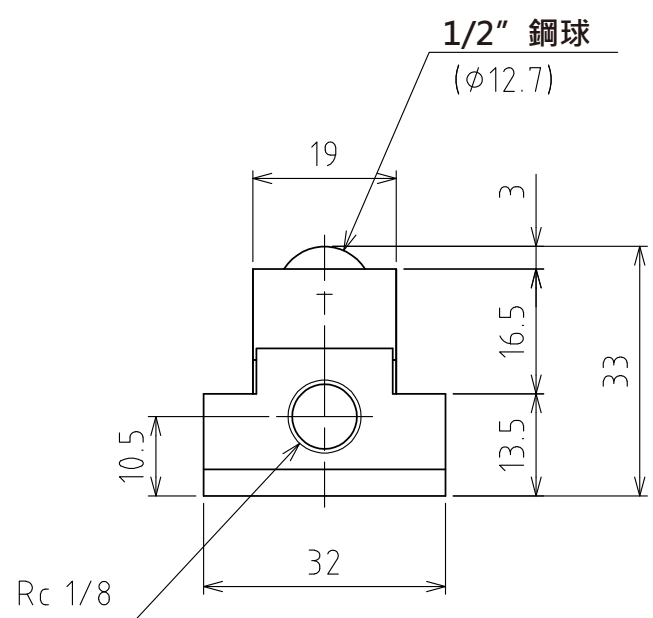
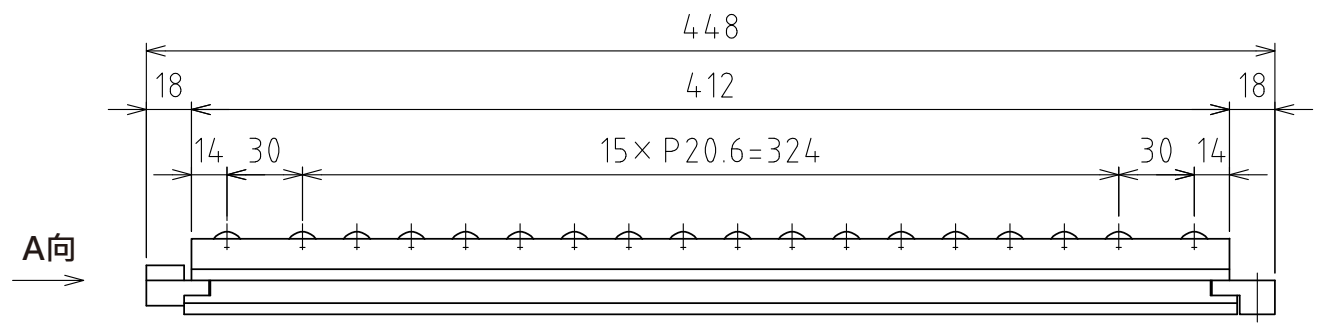
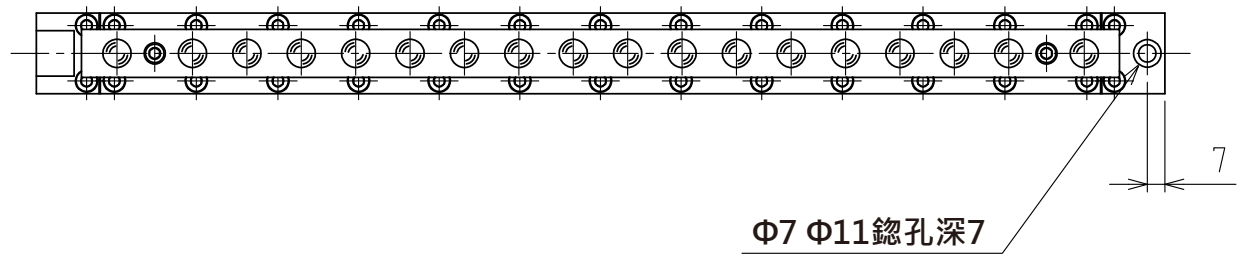
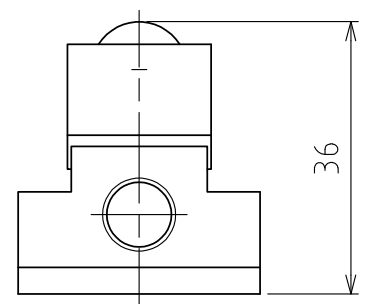


1 2 3 4 5 6 7 8

A
B
C
D
E
F

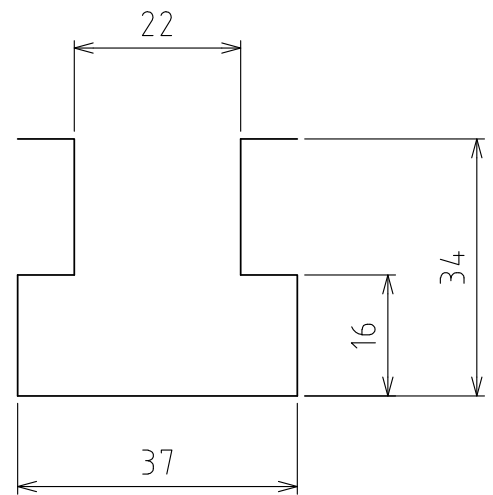


A視圖



上浮時
(行程3mm)

(尺度 1:1)



T形槽尺寸

規格

| | | |
|--------|----------------|--------|
| 系列 | FAD22T series | |
| 材質 | 球 | SUJ2 |
| | 球座 | SCM415 |
| | 本體 | 鋼 |
| 降低球的方法 | 彈簧復位式 (藉由排氣下降) | |
| 淨重 | 2.0kg | |

| | | |
|----|---------------------------------------|---------------------------|
| 能力 | 空氣壓力 [MPa(kgf/cm ²)] | 負荷能力 (舉模器) [kN(kgf)] |
| | 0.3 (3.1) | 1.46(148.5) |
| | 0.4 (4.1) | 1.73(176.5) |
| | 0.5 (5.1) | 2.32(236.7) |
| | 0.6 (6.1) | 2.91(297.0) |

| | | | |
|----------------|-----------|----------------|------------|
| 設計 DESIGNED BY | 古内 | 2021/07/26 | 名称 TITLE |
| 製図 DRAWN BY | 古内 | 2021/07/26 | |
| 検図 CHECKED BY | 技術部 坂根 | 承認 APPROVED BY | 氣壓式萬向滾珠舉模器 |
| | 21.11.29 | 技術部 花村 | |
| 尺度 SCALE | 1:3 | サイズ SIZE | A3 |
| 第三角法 | | | |

FAD22T-450

| | | |
|--|------------------|---------------|
| | 図面番号 DRAWING NO. | 變更回数 REV.MARK |
| | SD-00330-F01 | 0 |

1 2 3 4 5 6 7 8