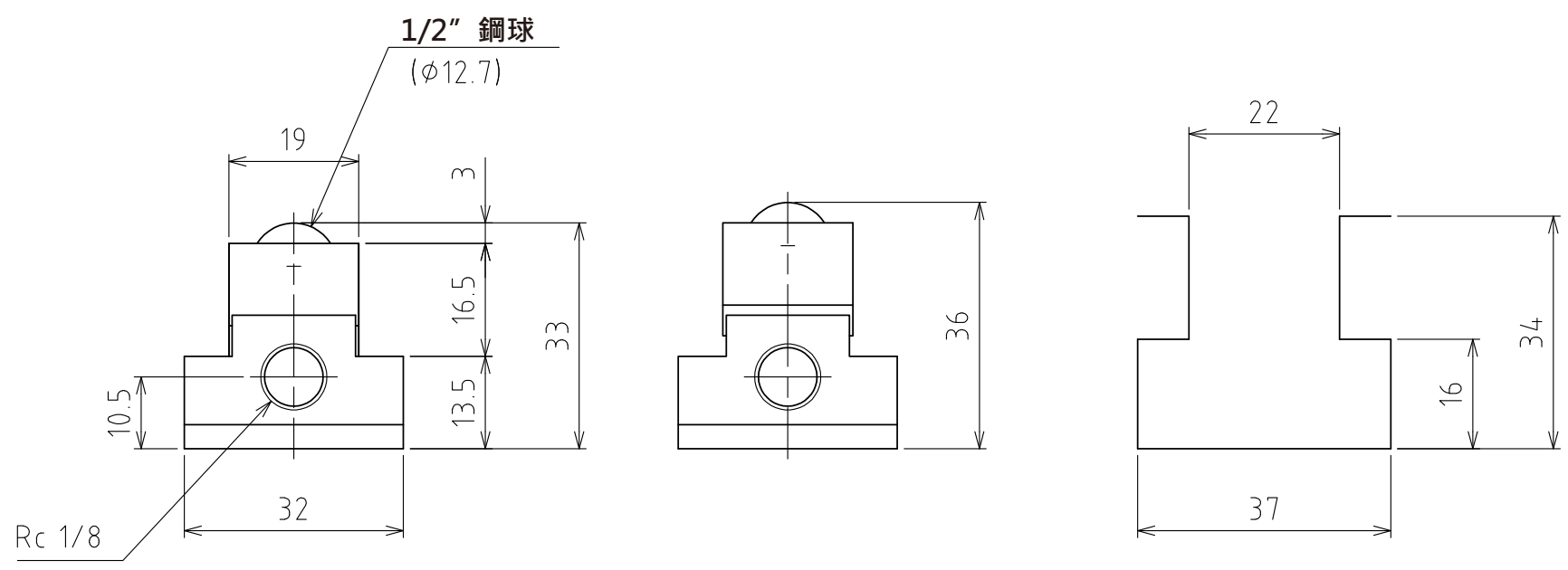
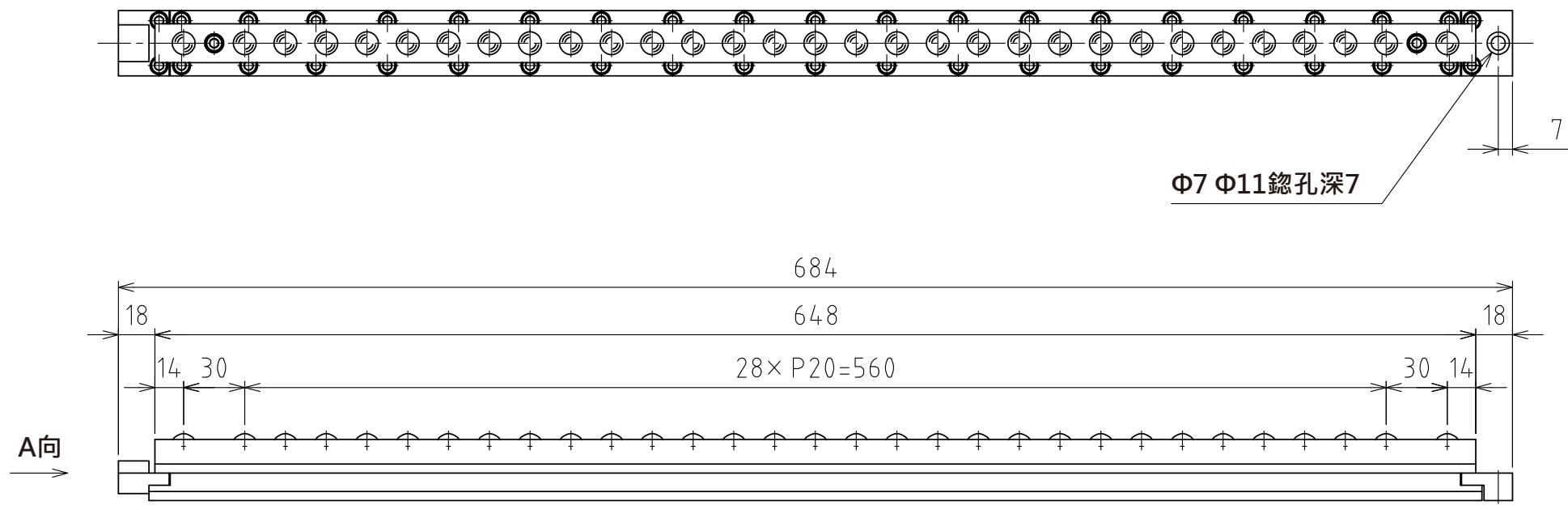


1 2 3 4 5 6 7 8

A
B
C
D
E
F



A視圖

上浮時
(行程3mm)

T形槽尺寸

(尺度 1:1)

規格

系列	FAD22T series	
材質	球	SUJ2
	球座	SCM415
	本體	鋼
降低球的方法	彈簧復位式 (藉由排氣下降)	
淨重	3.1kg	

能力	空氣壓力 [MPa(kgf/cm ²)]	負荷能力 (舉模器) [kN(kgf)]
	0.3 (3.1)	2.21(224.9)
	0.4 (4.1)	2.65(270.2)
	0.5 (5.1)	3.53(360.0)
	0.6 (6.1)	4.41(449.7)

設計 DESIGNED BY	古内	2021/07/26	名称 TITLE
製図 DRAWN BY	古内	2021/07/26	
検図 CHECKED BY	技術部 坂根 21.11.29	承認 APPROVED BY	氣壓式萬向滾珠舉模器
	花村 21.11.30		
尺度 SCALE	1:3	サイズ SIZE	A3
第三角法			

FREEBEAR	図面番号 DRAWING NO.	變更回数 REV.MARK
	SD-00320-F01	0

1 2 3 4 5 6 7 8