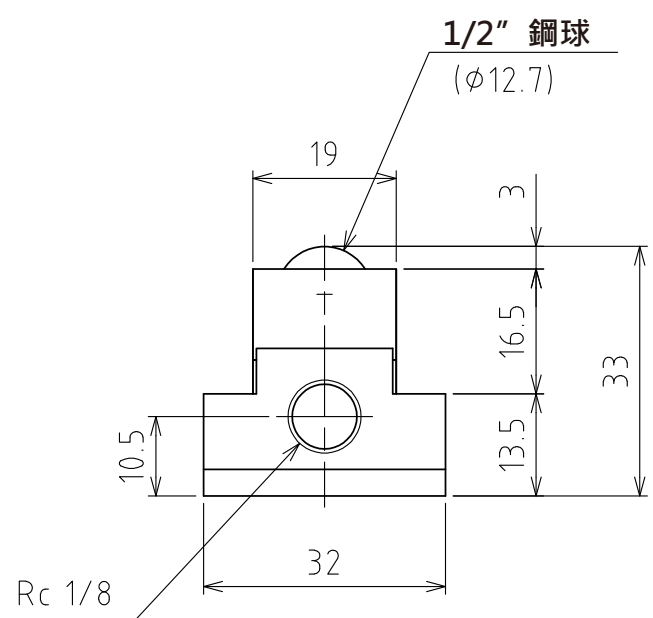
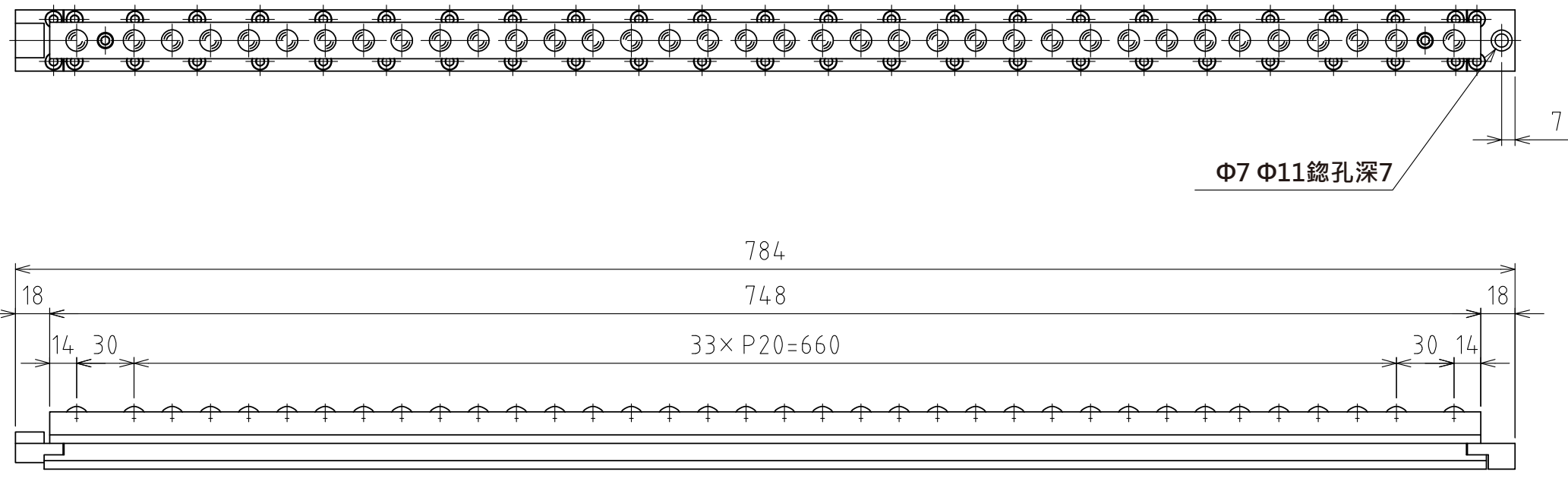
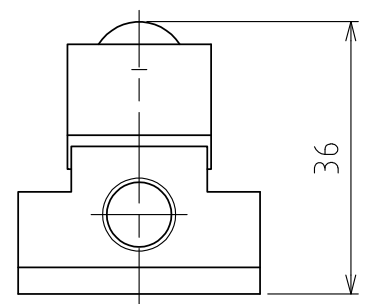


1 2 3 4 5 6 7 8

A
B
C
D
E
F

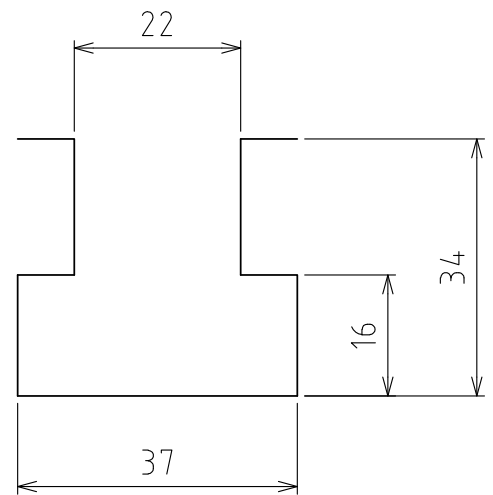


A視圖



上浮時
(行程3mm)

(尺度 1:1)



T形槽尺寸

規格

系列	FAD22T series	
材質	球	SUJ2
	球座	SCM415
	本體	鋼
降低球的方法	彈簧復位式 (藉由排氣下降)	
淨重	3.6kg	

能力	空氣壓力 [MPa(kgf/cm ²)]	負荷能力 (舉模器) [kN(kgf)]
	0.3 (3.1)	2.69(274.4)
	0.4 (4.1)	3.21(327.7)
	0.5 (5.1)	4.29(438.2)
	0.6 (6.1)	5.38(548.7)

設計 DESIGNED BY 古内 2021/07/26

製図 DRAWN BY 古内 2021/07/26

檢閱 CHECKED BY 坂根 21.11.29 承認 APPROVED BY 花村 21.11.30

尺度 SCALE 1:3 サイズ SIZE A3

第三角法

名称 TITLE

氣壓式萬向滾珠舉模器

FAD22T-800



図面番号 DRAWING NO. SD-00333-F01 變更回数 REV.MARK

1 2 3 4 5 6 7 8