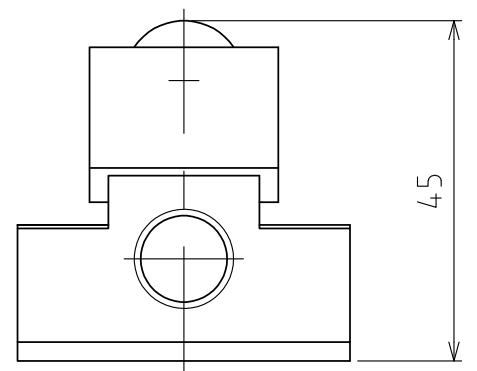
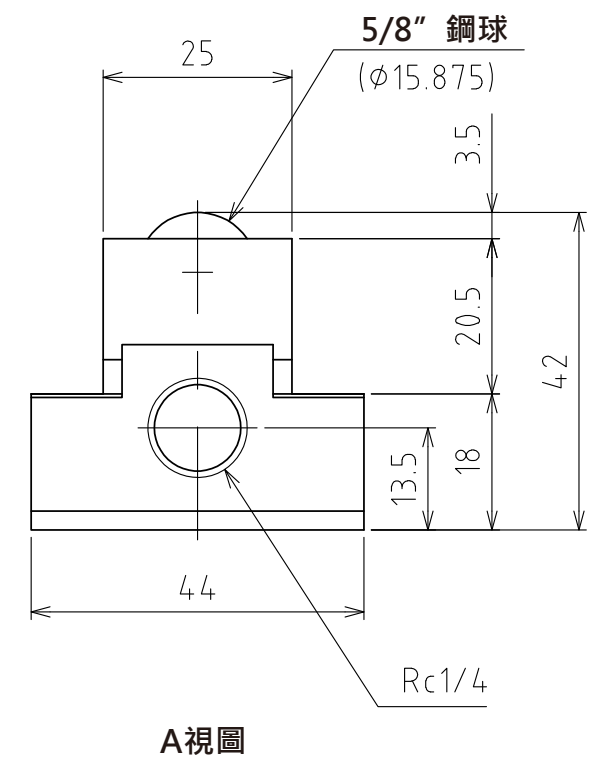
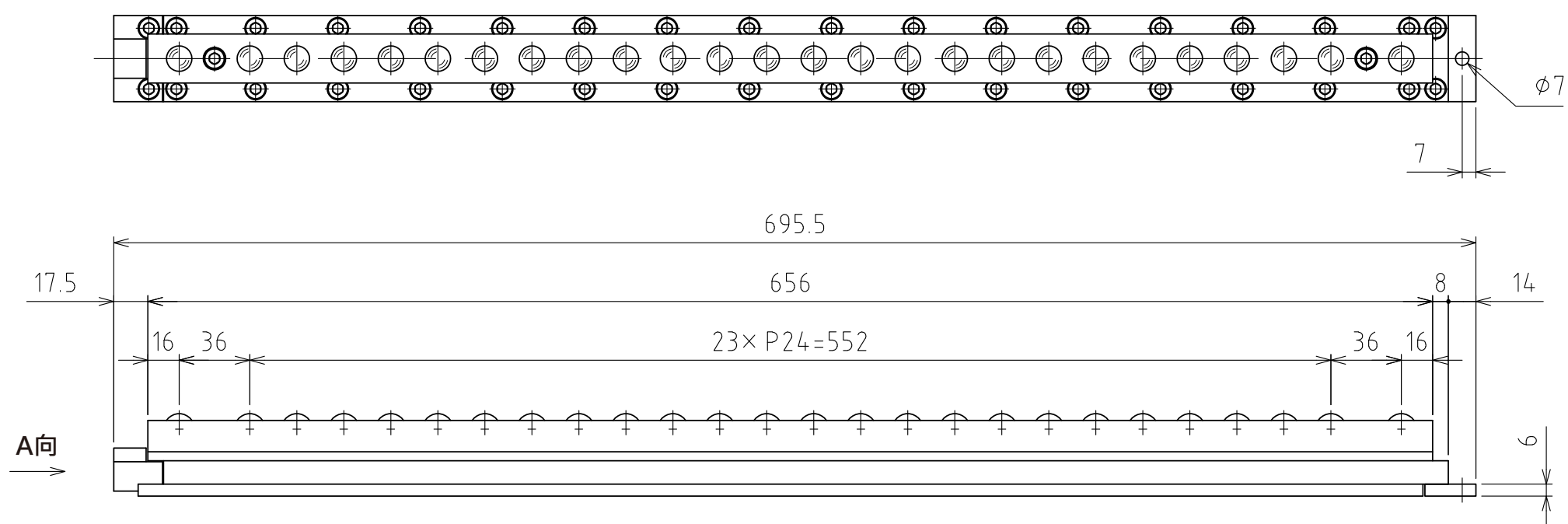


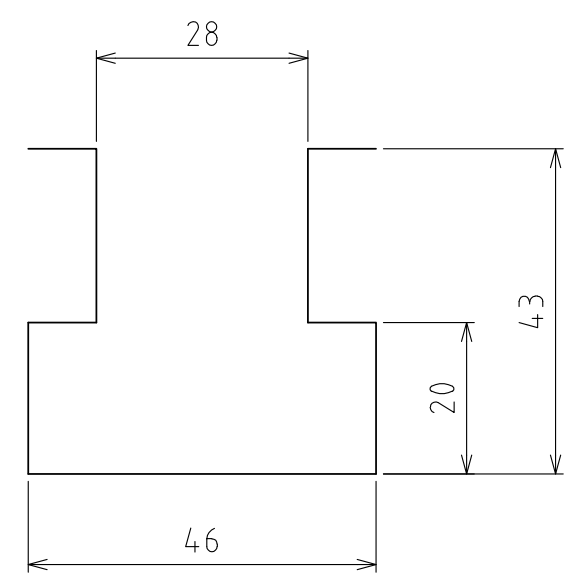
1 2 3 4 5 6 7 8

A
B
C
D
E
F



上浮時
(行程3mm)

(尺度 1:1)



規格

| | | |
|--------|----------------|--------|
| 系列 | FAD28T series | |
| 材質 | 球 | SUJ2 |
| | 球座 | SCM415 |
| | 本體 | 鋼 |
| 降低球的方法 | 彈簧復位式 (藉由排氣下降) | |
| 淨重 | 6.0kg | |

| | | |
|----|---------------------------------------|---------------------------|
| 能力 | 空氣壓力 [MPa(kgf/cm ²)] | 負荷能力 (舉模器) [kN(kgf)] |
| | 0.3 (3.1) | 3.07(312.6) |
| | 0.4 (4.1) | 3.68(375.3) |
| | 0.5 (5.1) | 4.90(499.7) |
| | 0.6 (6.1) | 6.13(625.1) |

| | | |
|----------------|----|------------|
| 設計 DESIGNED BY | 古内 | 2021/07/26 |
| 製図 DRAWN BY | 古内 | 2021/07/26 |
| 検図 CHECKED BY | 坂根 | 21.11.30 |
| 承認 APPROVED BY | 花村 | 21.11.30 |

名称 TITLE
氣壓式萬向滾珠舉模器
FAD28T-700

尺度 SCALE 1:3 サイズ SIZE A3
第三角法



図面番号 DRAWING NO. SD-01417-F01
変更回数 REV.MARK

1 2 3 4 5 6 7 8