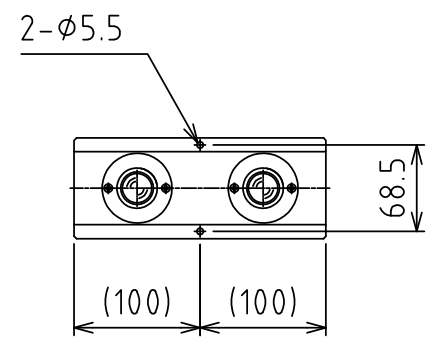


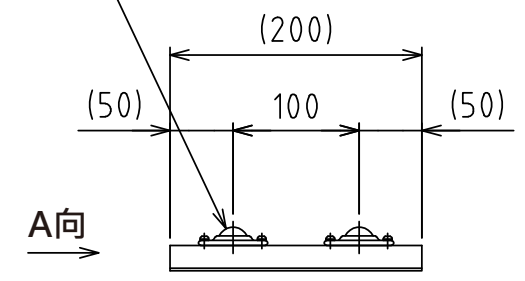
1 2 3 4 5 6 7 8

A
B
C
D
E
F

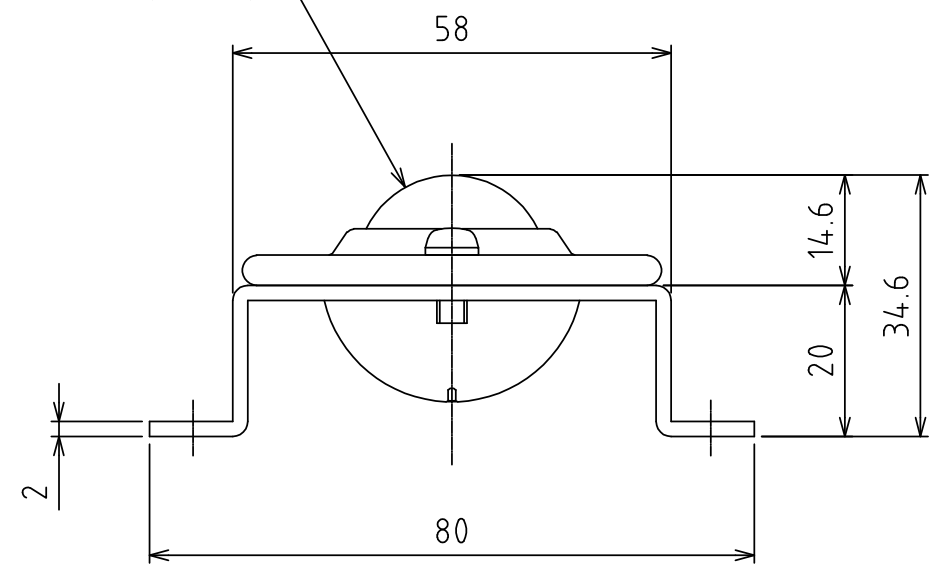
A
B
C
D
E
F



萬向滾珠：
C-8L-SL4



1" 鋼球
(φ25.4)



A視圖
(尺度 1:1)

萬向滾珠：C-8L-SL4 (2個)
淨重：0.6kg

設計 DESIGNED BY	鈴木	2021/11/01	名称 TITLE
製図 DRAWN BY	鈴木	2021/11/01	萬向滾珠單元
検図 CHECKED BY	技術部 坂根 21.12.27	承認 APPROVED BY	
尺度 SCALE	1:6	サイズ SIZE	FU-C8L-200
第三角法			図面番号 DRAWING NO. SB-00309-F01
			変更回数 REV.MARK

1 2 3 4 5 6 7 8