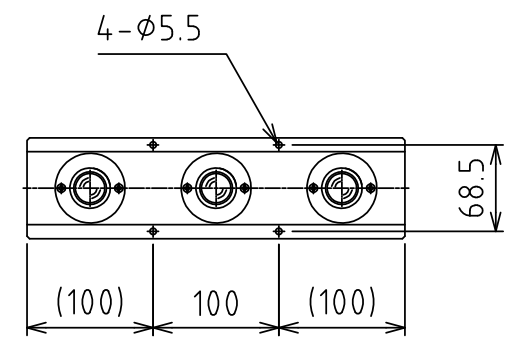


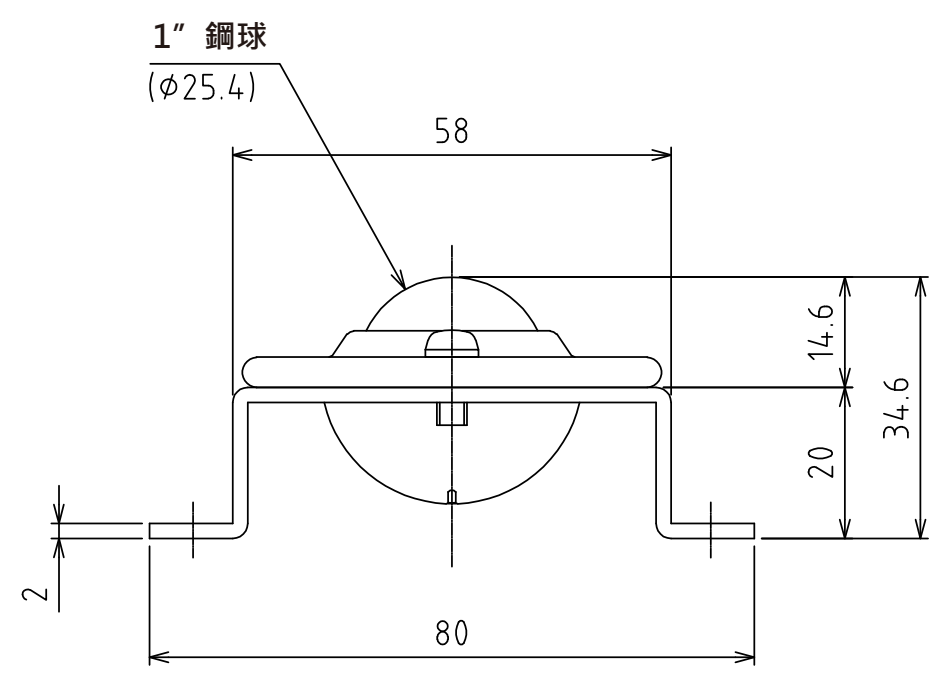
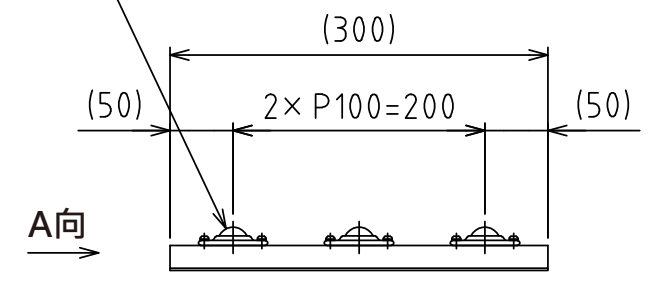
1 2 3 4 5 6 7 8

A
B
C
D
E
F

A
B
C
D
E
F



萬向滾珠：
C-8L-SL4



A視圖
(尺度 1:1)

萬向滾珠：C-8L-SL4 (3個)
淨重：0.9kg

設計 DESIGNED BY	鈴木	2021/11/01	名称 TITLE
製図 DRAWN BY	鈴木	2021/11/01	萬向滾珠單元
検図 CHECKED BY	坂根	21.12.27	
承認 APPROVED BY	花村	21.12.27	FU-C8L-300
尺度 SCALE	1:6	サイズ SIZE	A3
第三角法			
			図面番号 DRAWING NO. SB-00310-F01
			変更回数 REV.MARK

1 2 3 4 5 6 7 8