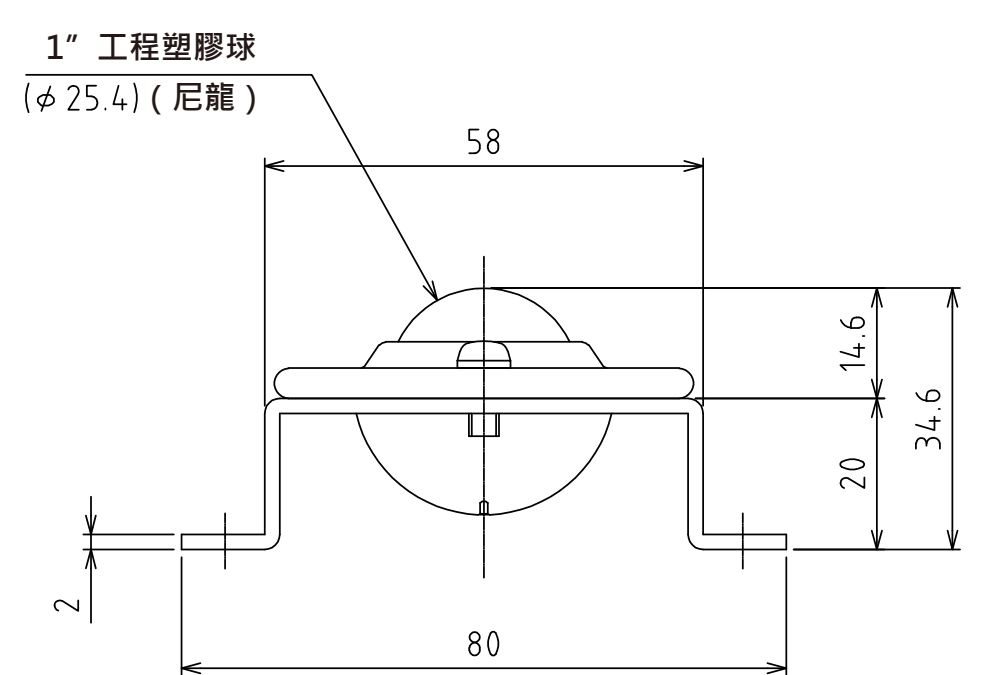
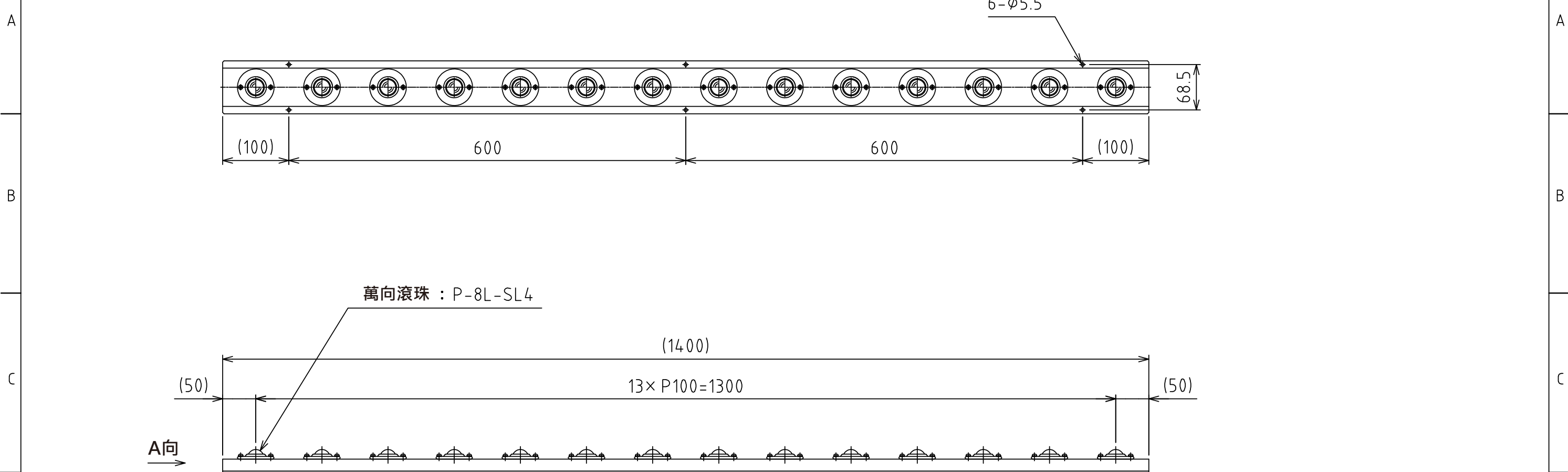


1 2 3 4 5 6 7 8



A視圖
(尺度 1:1)

萬向滾珠 : P-8L-SL4 (14個)
淨重 : 3.2kg

設計 DESIGNED BY	鈴木	2021/11/01	名称 TITLE
製図 DRAWN BY	鈴木	2021/11/01	萬向滾珠單元
検図 CHECKED BY	坂根	21.12.27	
承認 APPROVED BY	花村	21.12.27	FU-P8L-1400
尺度 SCALE	1:6	サイズ SIZE	
第三角法			図面番号 DRAWING NO.
			SB-00339-F01
			変更回数 REV.MARK

1 2 3 4 5 6 7 8