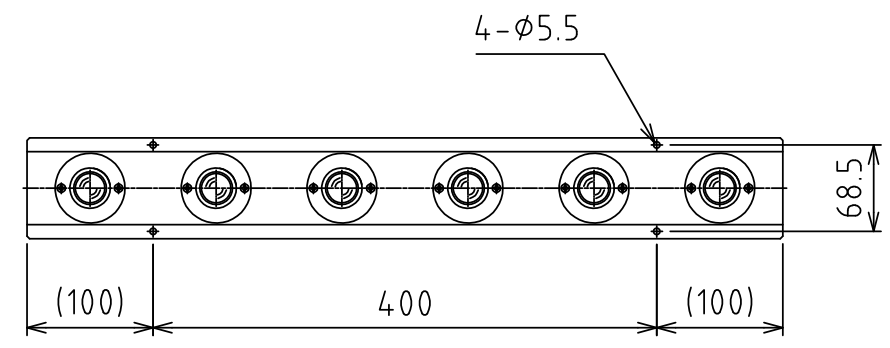
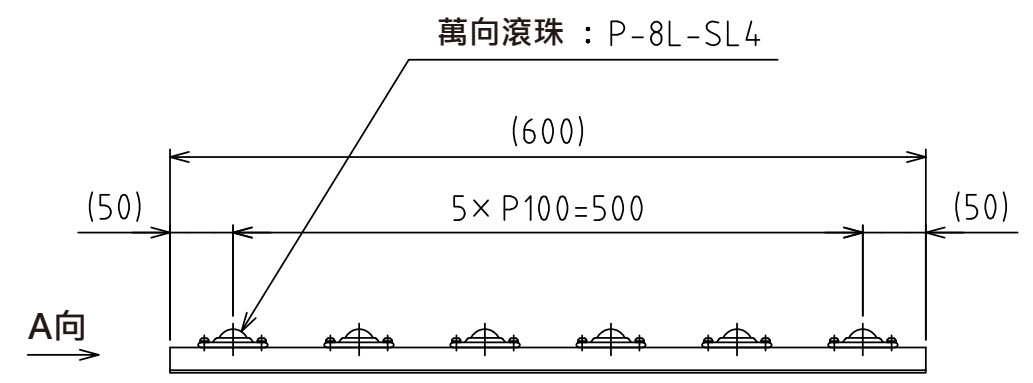


1 2 3 4 5 6 7 8

A

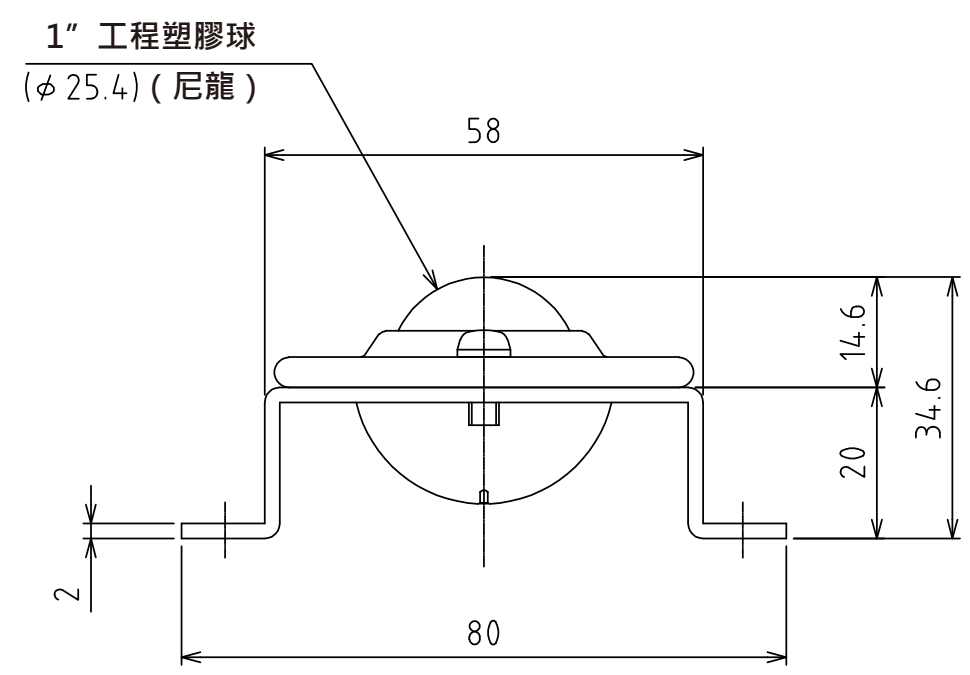


B



C

D



A視圖  
(尺度 1:1)

萬向滾珠 : P-8L-SL4 (6個)  
淨重 : 1.4kg

F

設計 DESIGNED BY	鈴木	2021/11/01	名称 TITLE
製図 DRAWN BY	鈴木	2021/11/01	萬向滾珠單元
検図 CHECKED BY	坂根	21.12.27	
承認 APPROVED BY	花村	21.12.27	FU-P8L-600
尺度 SCALE	1:6	サイズ SIZE	A3
第三角法			
			図面番号 DRAWING NO. SB-00331-F01
			変更回数 REV.MARK 変更回数

1 2 3 4 5 6 7 8