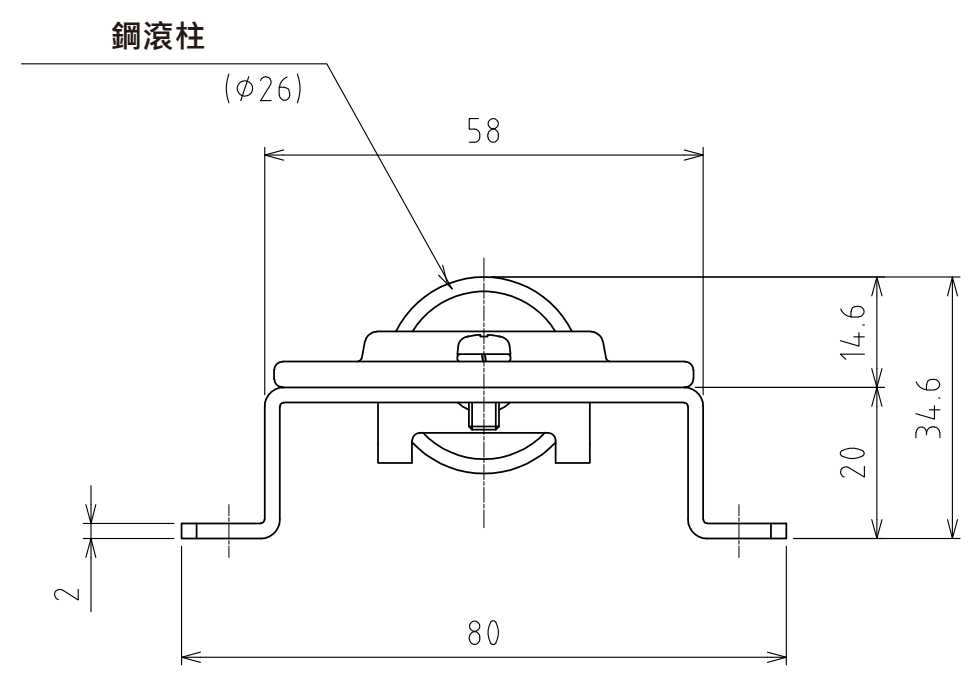
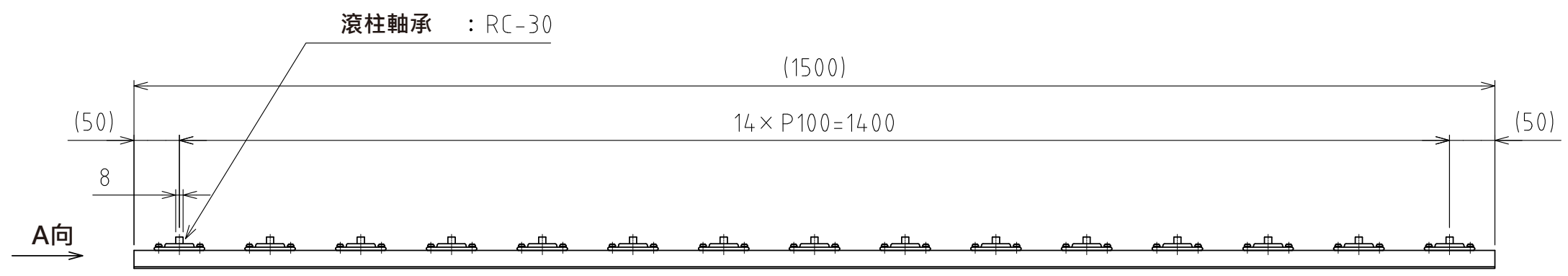
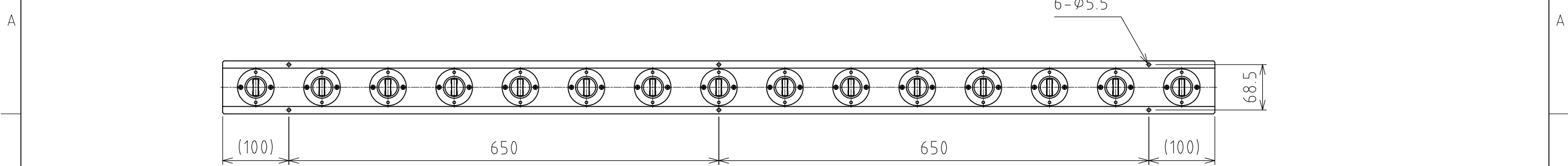


1 2 3 4 5 6 7 8



A視圖
(尺度 1:1)

萬向滾珠 : RC-30 (15個) (正交)
淨重 : 3.5kg

設計 DESIGNED BY	鈴木	2021/11/11	名称 TITLE
製図 DRAWN BY	鈴木	2021/11/11	
検図 CHECKED BY	技術部 坂根 21.12.27	承認 APPROVED BY	技術部 花村 21.12.28
尺度 SCALE	1:6	サイズ SIZE	A3
第三角法			RU-RC30-1500-Pα
			図面番号 DRAWING NO. SB-00394-F01
			変更回数 REV.MARK

1 2 3 4 5 6 7 8