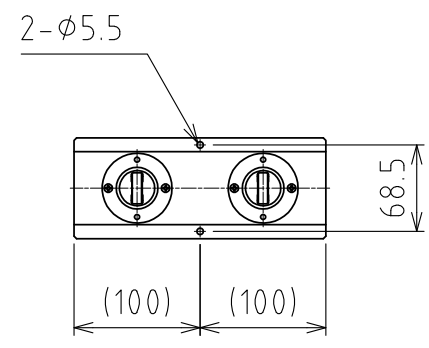
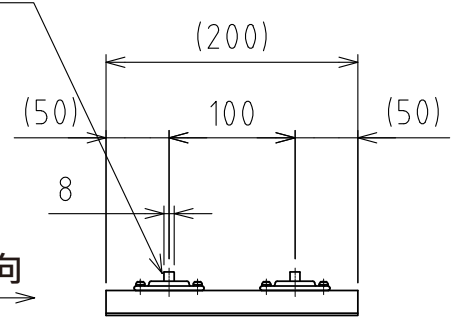


1 2 3 4 5 6 7 8

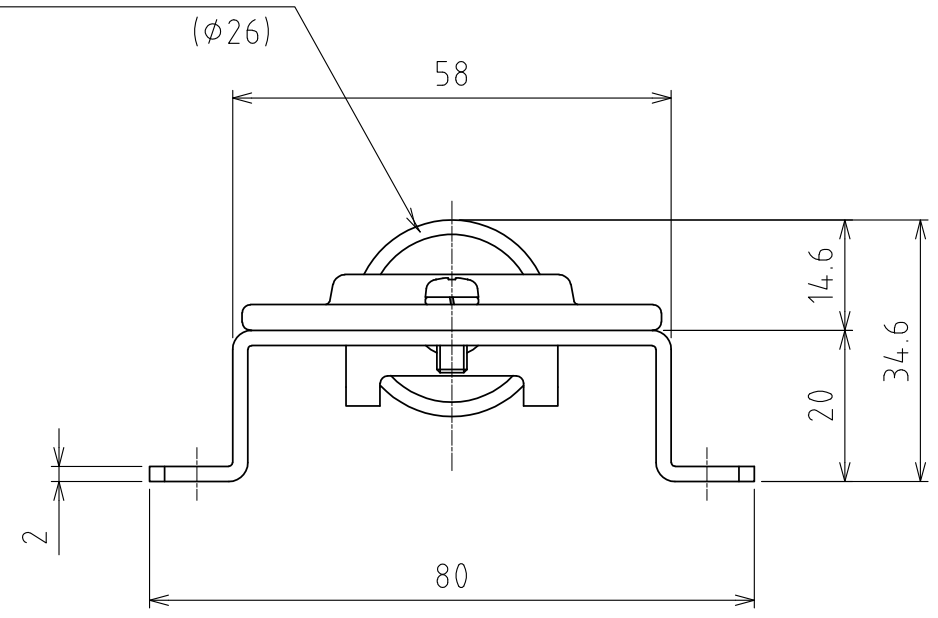
A
B
C
D
E
F



滾柱軸承：
RC-30



鋼滾柱



A視圖
(尺度 1:1)

萬向滾珠：RC-30 (2個) (正交)
淨重：0.5kg

設計 DESIGNED BY	鈴木	2021/11/18	名称 TITLE
製図 DRAWN BY	鈴木	2021/11/18	滾柱軸承單元
検図 CHECKED BY	技術部 坂根 21.12.27	承認 APPROVED BY	
尺度 SCALE	1:6	サイズ SIZE	A3
第三角法			RU-RC30-200-Pα
			図面番号 DRAWING NO. SB-00381-F01
			変更回数 REV.MARK

1 2 3 4 5 6 7 8