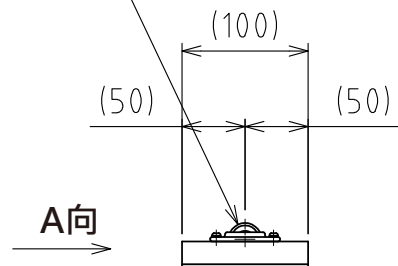
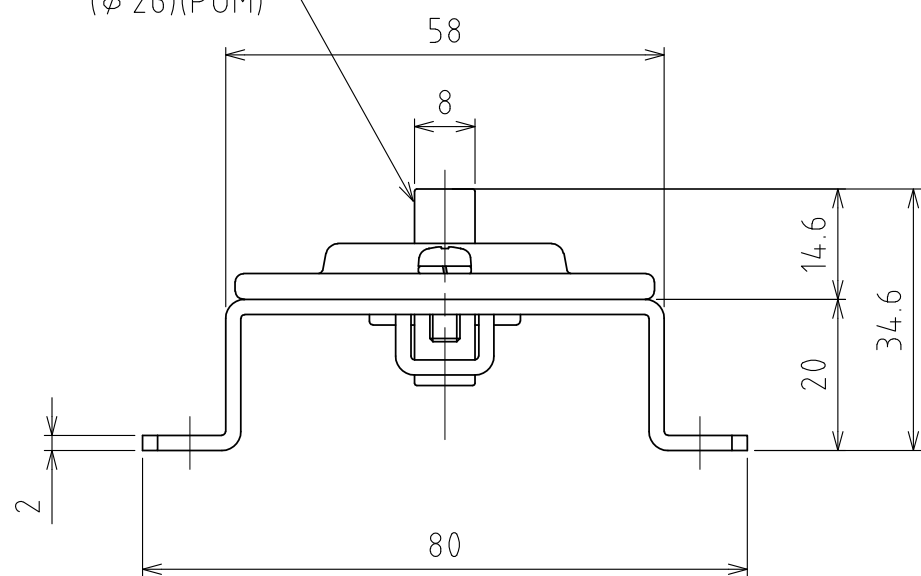


滾柱軸承：  
RP-30



工程塑膠滾柱  
( $\phi$  26)(POM)



A視圖

(尺度 1:1)

萬向滾珠：RP-30 (1個) (直線)  
淨重：0.2kg

設計 DESIGNED BY	鈴木	2021/11/19	名称 TITLE
製図 DRAWN BY	鈴木	2021/11/19	滾柱軸承單元
検図 CHECKED BY	技術部 坂根 21.12.27	承認 APPROVED BY	
尺度 SCALE	1:6	サイズ SIZE	A3
第三角法			RU-RP30-100
			図面番号 DRAWING NO. SB-00362-F01
			変更回数 REV.MARK