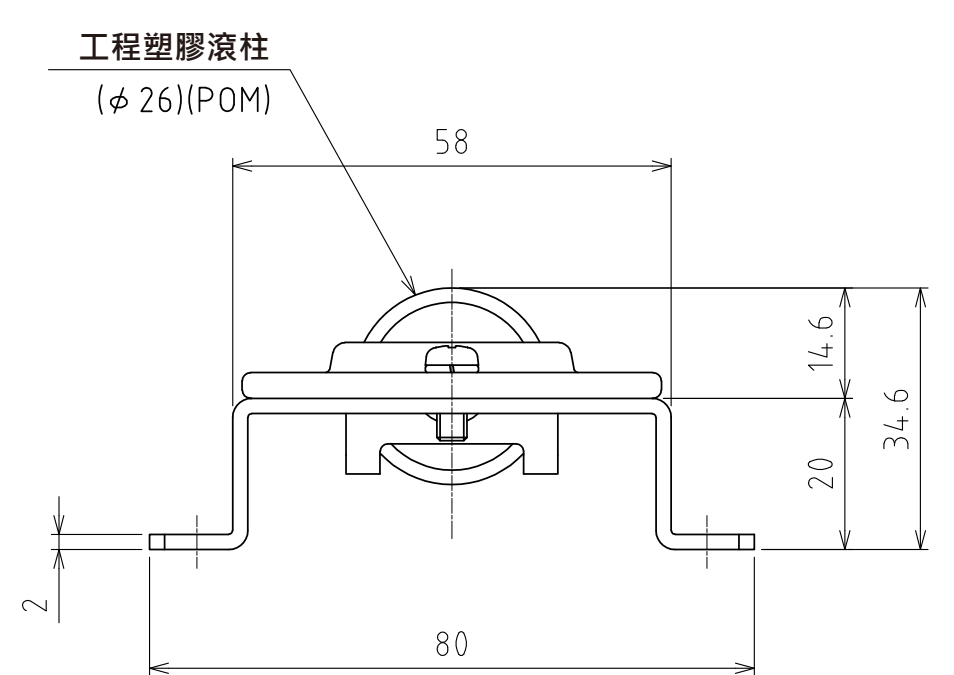
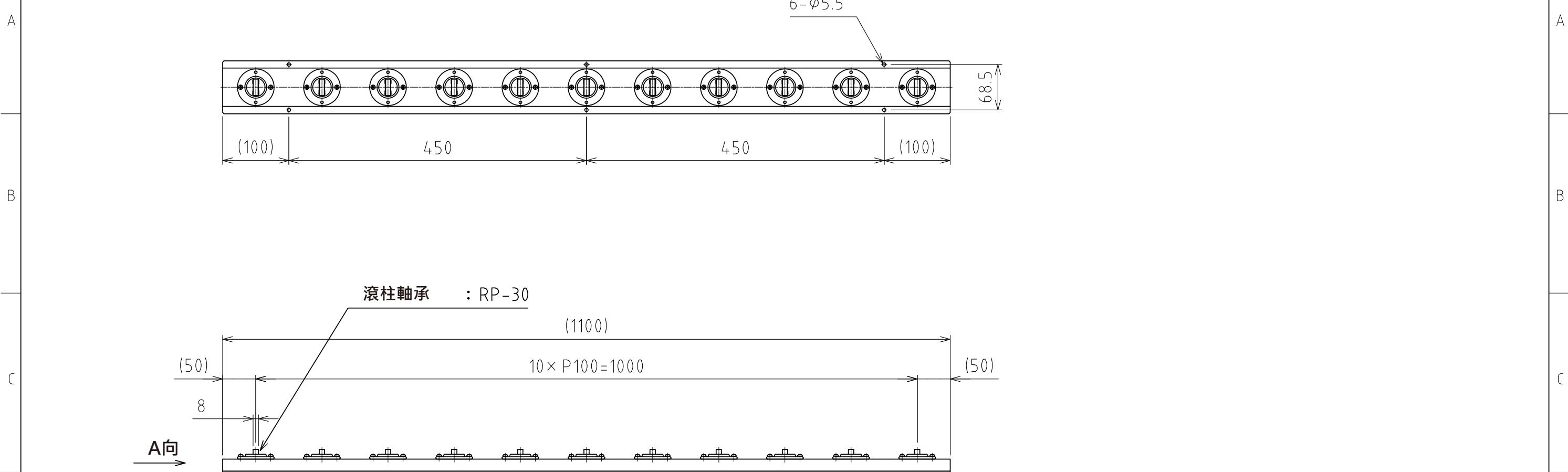


1 2 3 4 5 6 7 8



A視圖
(尺度 1:1)

萬向滾珠 : RP-30 (11個) (正交)
淨重 : 2.4kg

設計 DESIGNED BY	鈴木	2021/12/23	名称 TITLE
製図 DRAWN BY	鈴木	2021/12/23	滾柱軸承單元
檢図 CHECKED BY	技術部 坂根 21.12.27	承認 APPROVED BY	
尺度 SCALE	1:6	サイズ SIZE	RU-RP30-1100-Pα
第三角法			図面番号 DRAWING NO.
			変更回数 REV.MARK
			SB-00408-F01

1 2 3 4 5 6 7 8