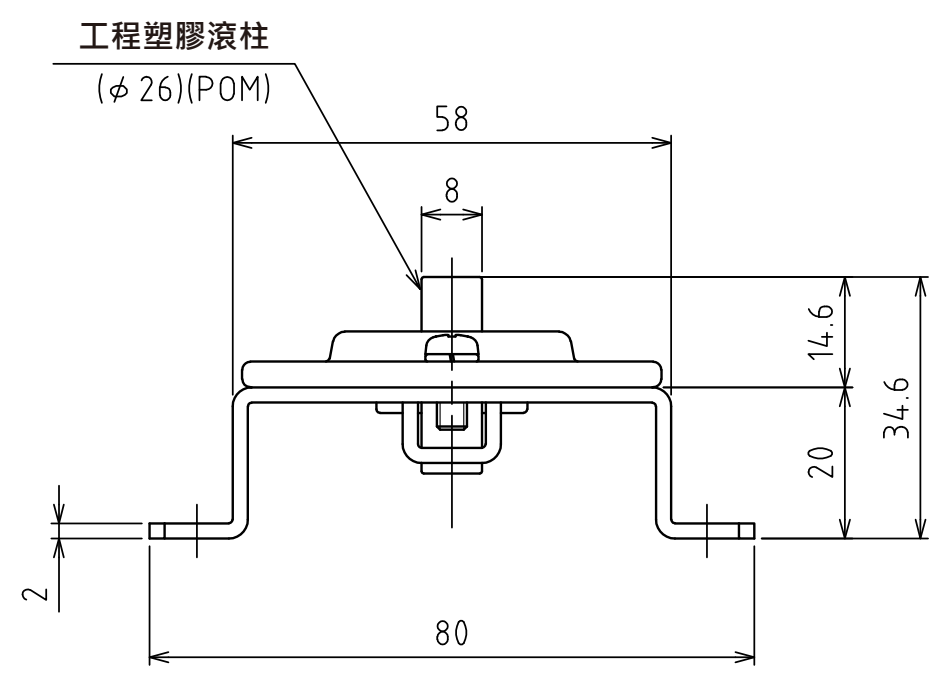
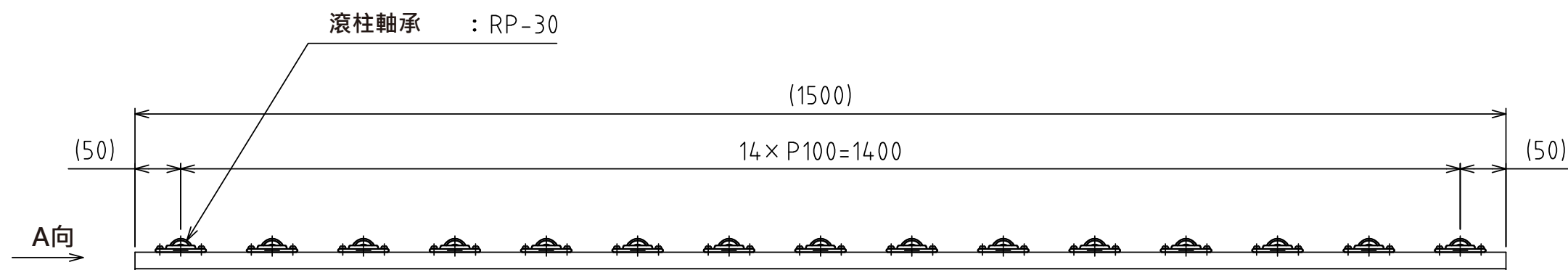
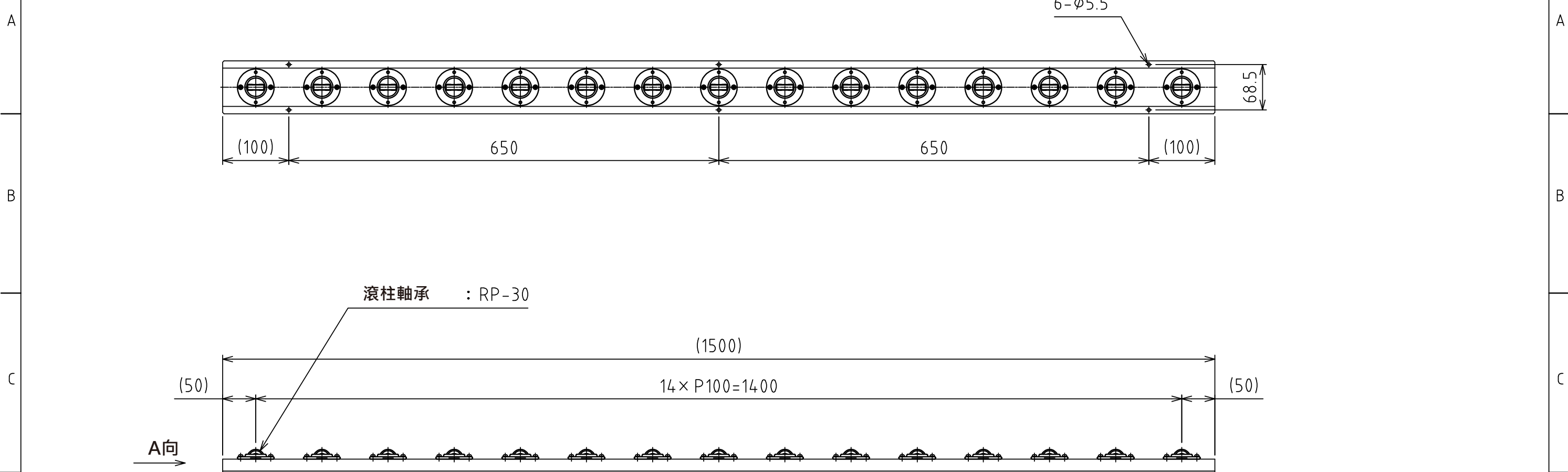


1 2 3 4 5 6 7 8



A視圖
(尺度 1:1)

萬向滾珠 : RP-30 (15個) (直線)
淨重 : 3.2kg

| | | | |
|----------------|-----------------------|----------------|-----------------------|
| 設計 DESIGNED BY | 鈴木 | 2021/11/18 | 名称 TITLE |
| 製図 DRAWN BY | 鈴木 | 2021/11/18 | |
| 検図 CHECKED BY | 技術部 坂根 21.12.27 | 承認 APPROVED BY | 技術部 花村 21.12.28 |
| 尺度 SCALE | 1:6 | サイズ SIZE | A3 |
| 第三角法 | | | RU-RP30-1500 |
| | | | 図面番号 DRAWING NO. |
| | | | SB-00376-F01 |
| | | | 変更回数 REV.MARK |

1 2 3 4 5 6 7 8