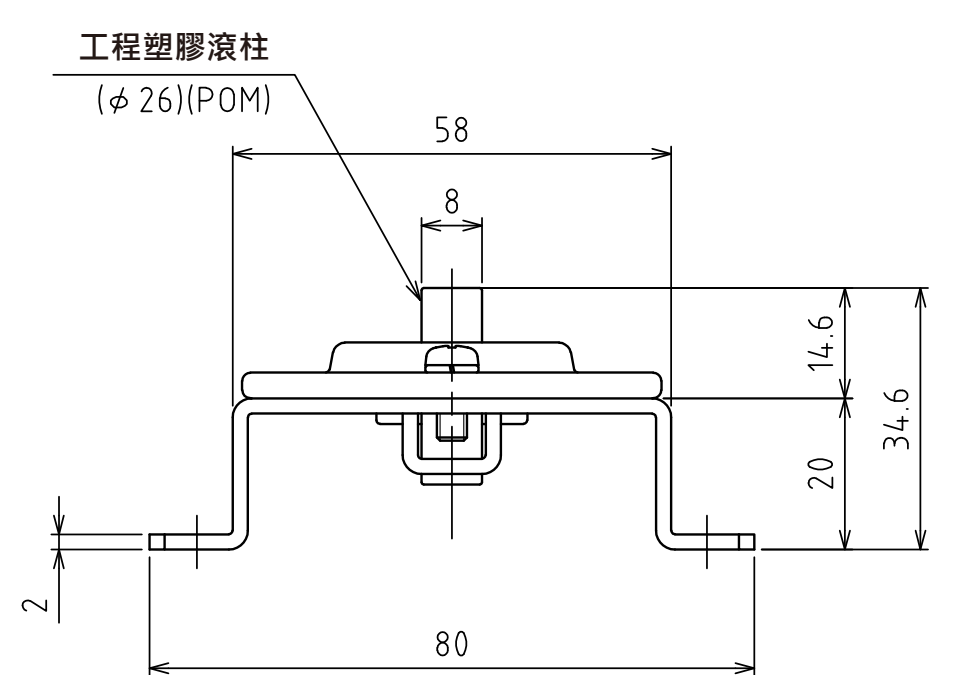
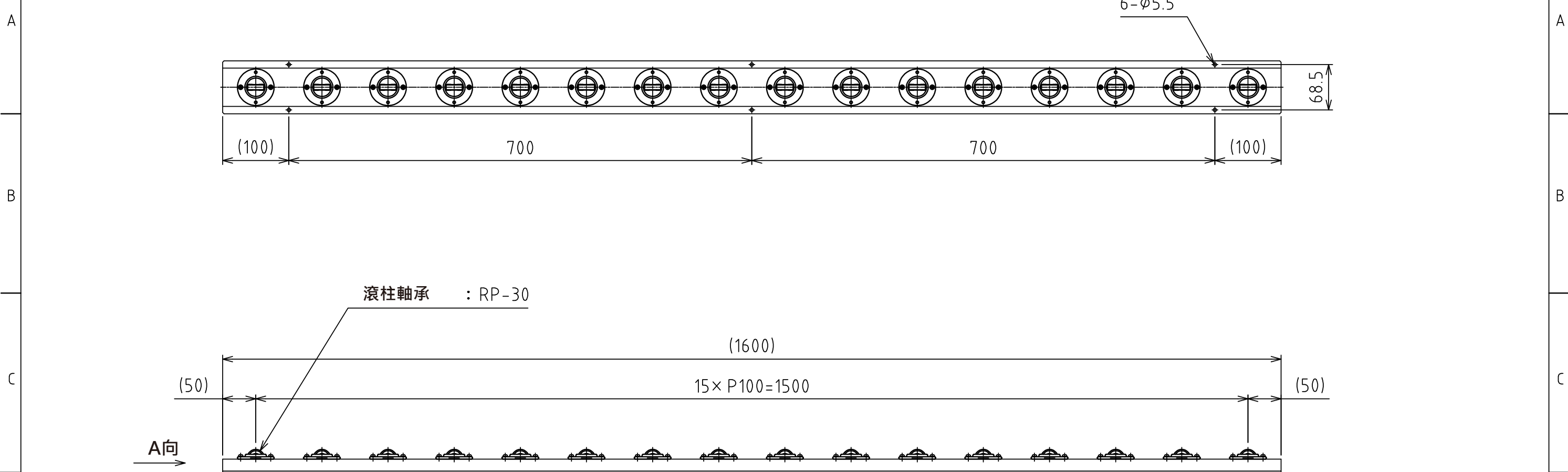


1 2 3 4 5 6 7 8



A視圖  
(尺度 1:1)

萬向滾珠 : RP-30 (16個) (直線)  
淨重 : 3.4kg

設計 DESIGNED BY	鈴木	2021/11/18	名称 TITLE
製図 DRAWN BY	鈴木	2021/11/18	滾柱軸承單元
検図 CHECKED BY	技術部 坂根 21.12.27	承認 APPROVED BY	
尺度 SCALE	1:6	サイズ SIZE	RU-RP30-1600
第三角法			図面番号 DRAWING NO.
			SB-00377-F01
			変更回数 REV.MARK

1 2 3 4 5 6 7 8