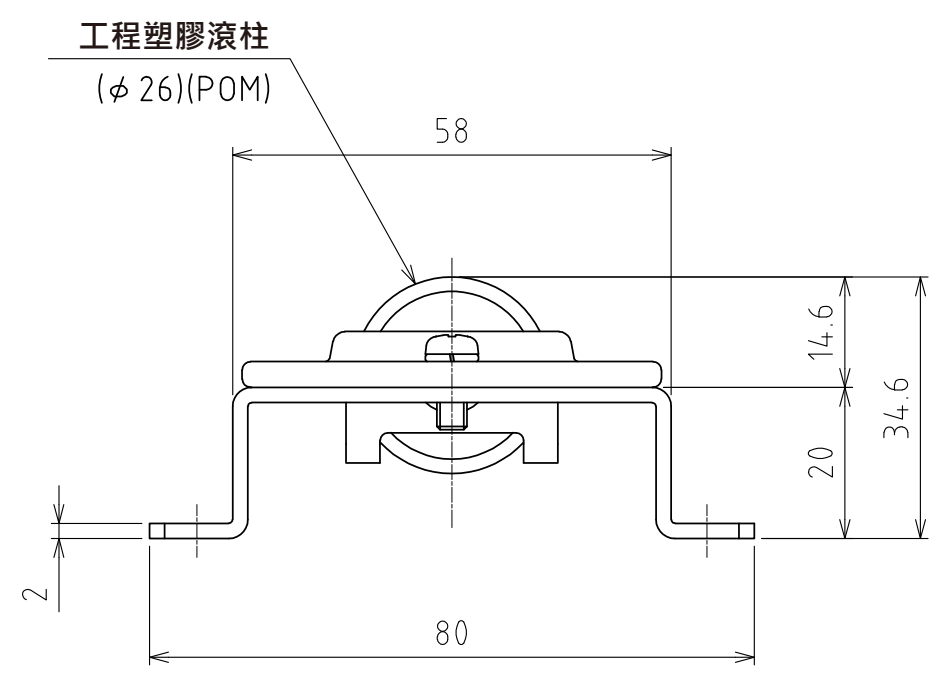
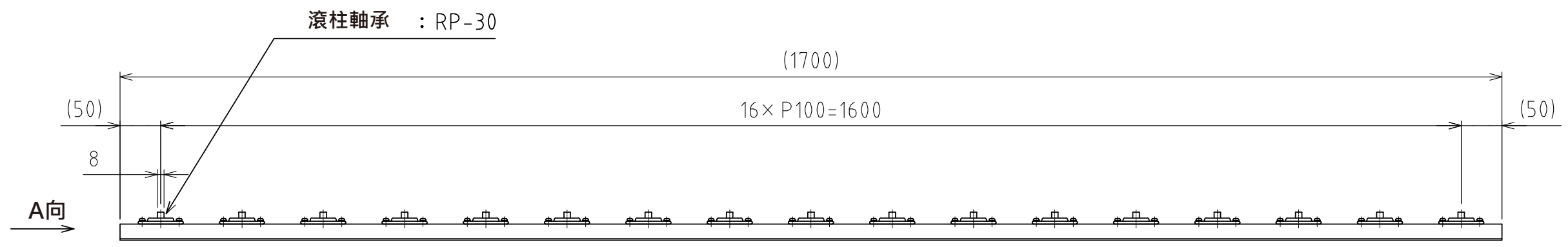
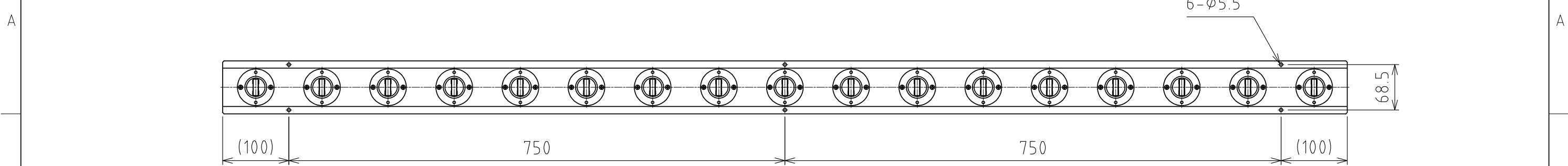


1 2 3 4 5 6 7 8



**A視圖**  
(尺度 1:1)

萬向滾珠 : RP-30 (17個) (正交)  
淨重 : 3.7kg

設計 DESIGNED BY	鈴木	2021/12/23	名称 TITLE
製図 DRAWN BY	鈴木	2021/12/23	
検図 CHECKED BY	技術部 坂根 21.12.27	承認 APPROVED BY	技術部 花村 21.12.28
尺度 SCALE	1:6	サイズ SIZE	A3
第三角法			RU-RP30-1700-Pα
			図面番号 DRAWING NO. SB-00414-F01
			変更回数 REV.MARK

1 2 3 4 5 6 7 8