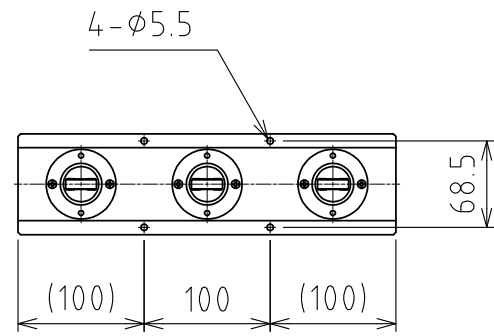
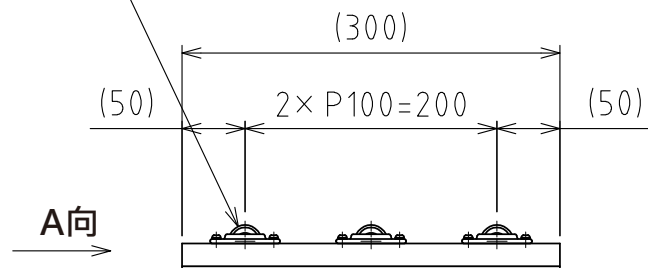


1 2 3 4 5 6 7 8

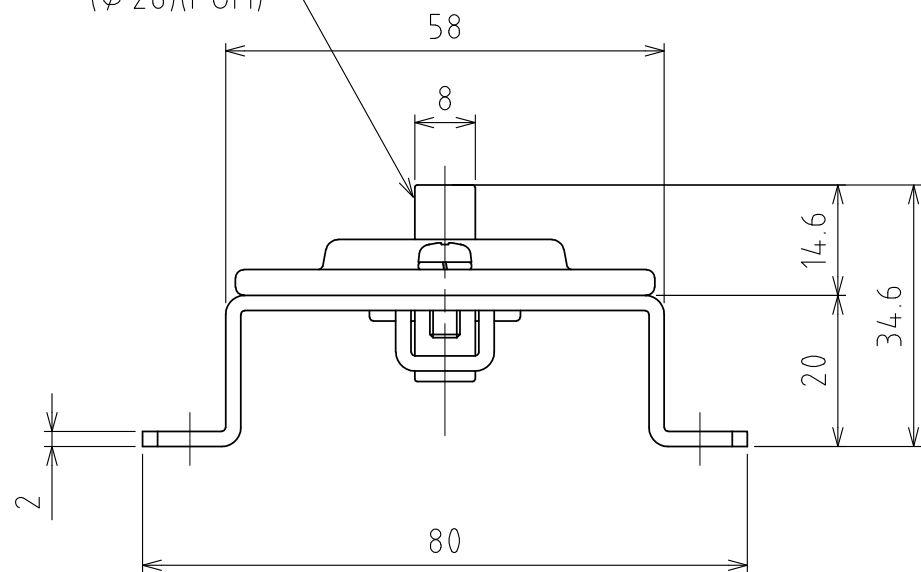
A
B
C
D
E
F



滾柱軸承：
RP-30



工程塑膠滾柱
(φ26)(POM)



A視圖

(尺度 1:1)

萬向滾珠：RP-30 (3個) (直線)
淨重：0.6kg

| | | | |
|----------------|-----------------------|----------------|------------------|
| 設計 DESIGNED BY | 鈴木 | 2021/11/19 | 名称 TITLE |
| 製図 DRAWN BY | 鈴木 | 2021/11/19 | 滾柱軸承單元 |
| 検図 CHECKED BY | 技術部 坂根 21.12.27 | 承認 APPROVED BY | |
| 尺度 SCALE | 1:6 | サイズ SIZE | A3 |
| 第三角法 | | | RU-RP30-300 |
| | | | 図面番号 DRAWING NO. |
| | | | SB-00364-F01 |
| | | | 変更回数 REV.MARK |

1 2 3 4 5 6 7 8