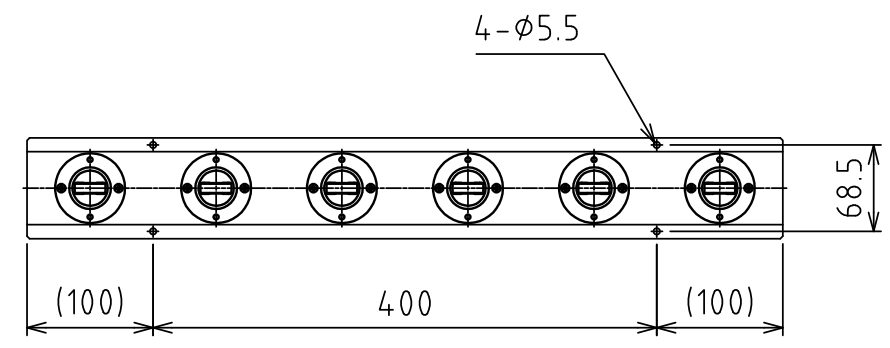
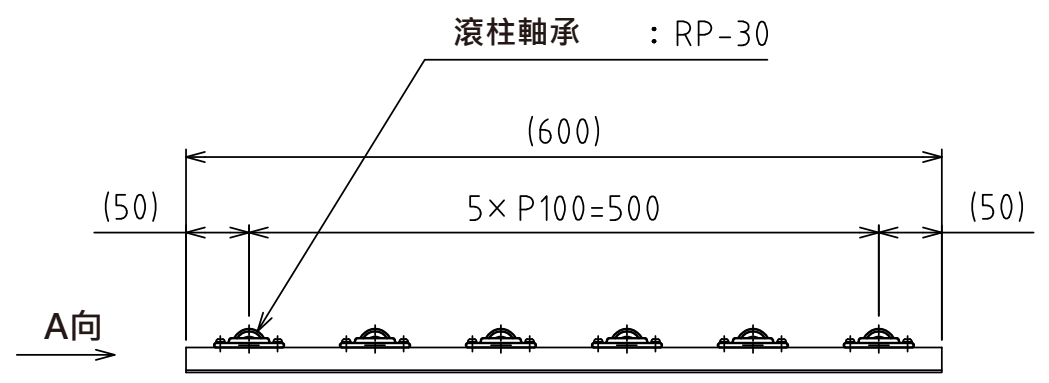


1 2 3 4 5 6 7 8

A

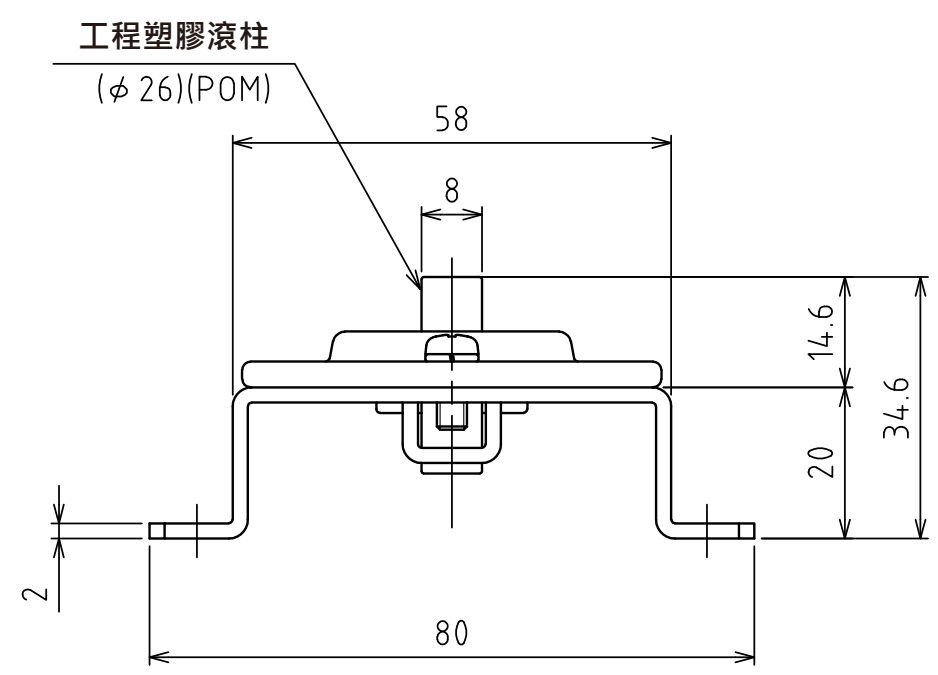


B



C

D



A視圖  
(尺度 1:1)

萬向滾珠 : RP-30 (6個) (直線)  
淨重 : 1.3kg

設計 DESIGNED BY	鈴木	2021/11/19	名称 TITLE
製図 DRAWN BY	鈴木	2021/11/19	滾柱軸承單元
検図 CHECKED BY	技術部 21.12.27 坂根	承認 APPROVED BY	
尺度 SCALE	1:6	サイズ SIZE	A3
第三角法			RU-RP30-600
			図面番号 DRAWING NO. SB-00367-F01
			変更回数 REV.MARK

1 2 3 4 5 6 7 8

F

A

B

C

D

E

F