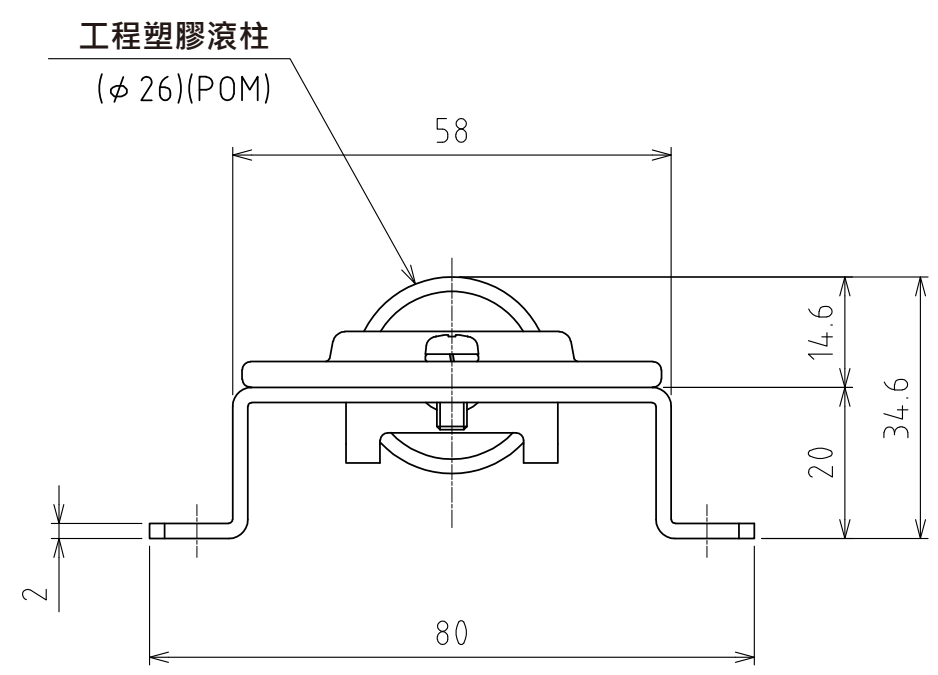
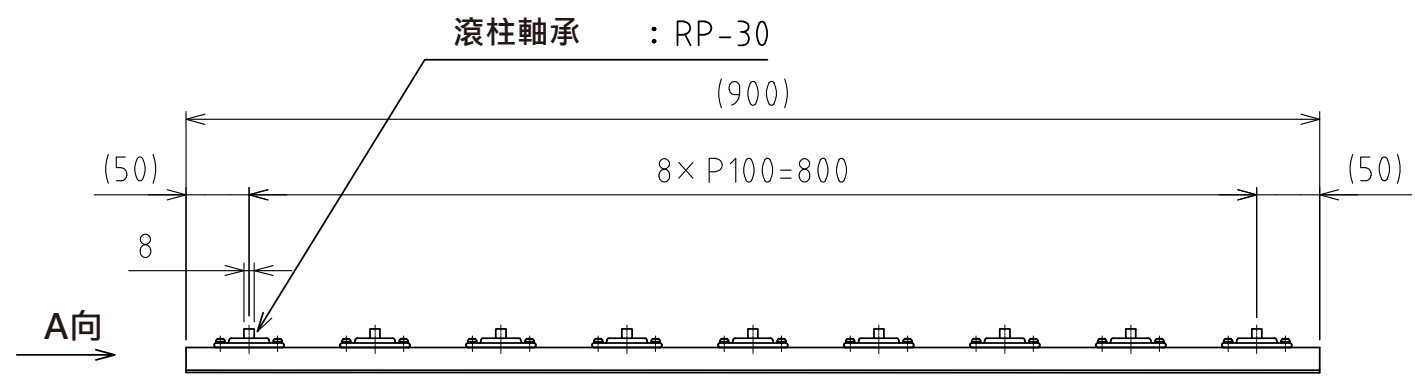
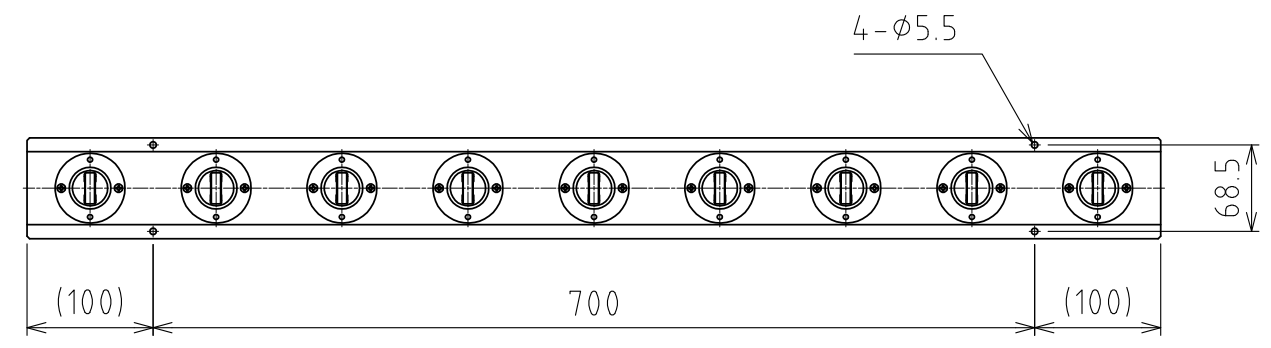


1 2 3 4 5 6 7 8

A  
B  
C  
D  
E  
F



A視圖  
(尺度 1:1)

萬向滾珠 : RP-30 (9個) (正交)  
淨重 : 1.9kg

設計 DESIGNED BY	鈴木	2021/12/23	名称 TITLE
製図 DRAWN BY	鈴木	2021/12/23	滾柱軸承單元
検図 CHECKED BY	坂根	21.12.27	
承認 APPROVED BY	花村	21.12.28	RU-RP30-900-Pα
尺度 SCALE	1:6	サイズ SIZE	A3
第三角法			
			図面番号 DRAWING NO. SB-00406-F01
			変更回数 REV.MARK

1 2 3 4 5 6 7 8