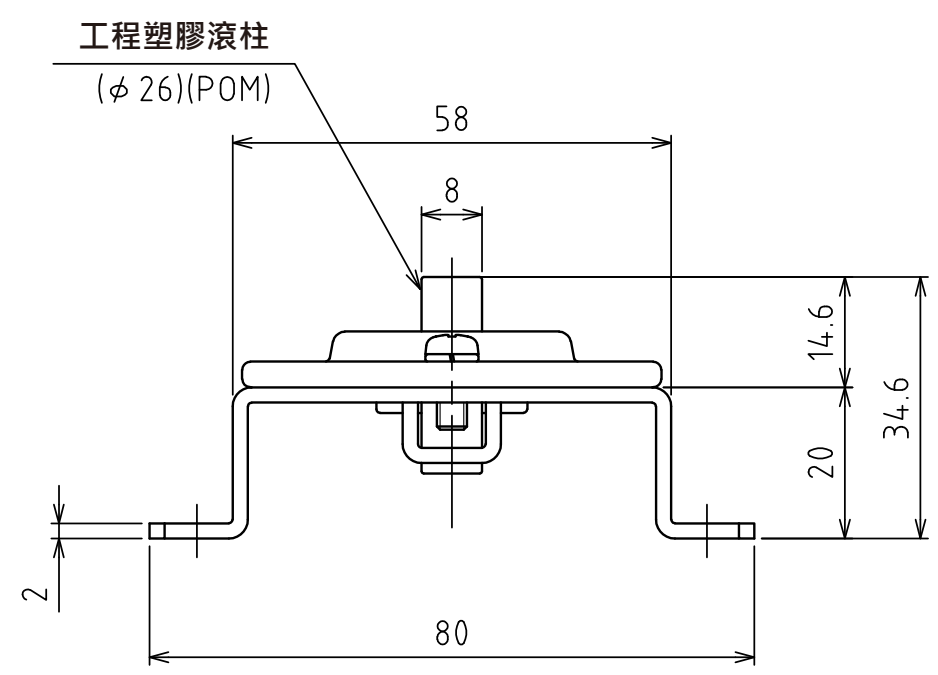
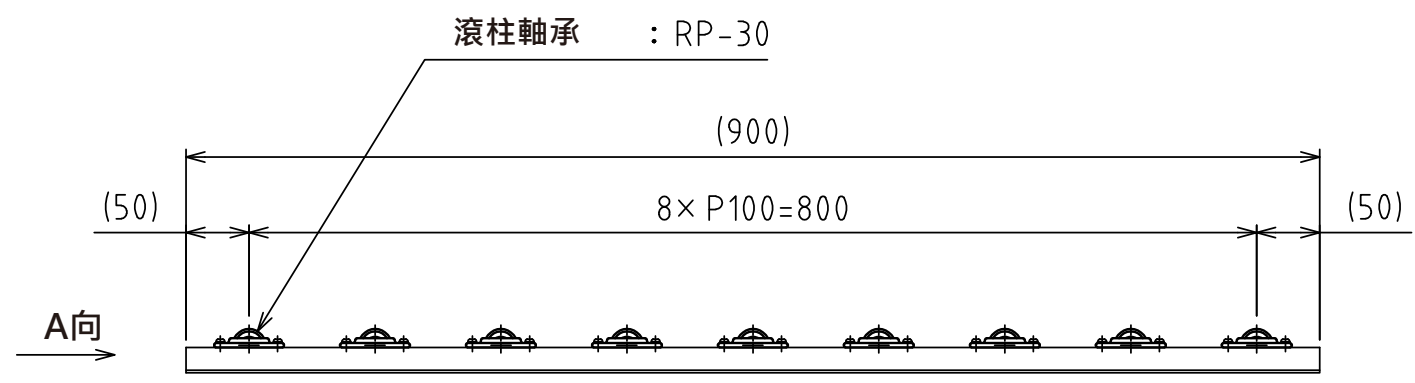
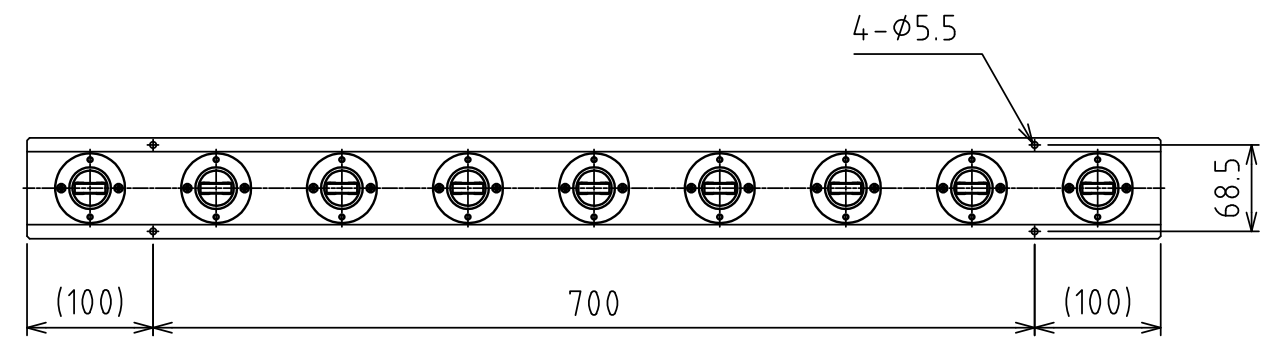


1 2 3 4 5 6 7 8

A
B
C
D
E
F



A視圖
(尺度 1:1)

萬向滾珠 : RP-30 (9個) (直線)
淨重 : 1.9kg

設計 DESIGNED BY	鈴木	2021/11/18	名称 TITLE
製図 DRAWN BY	鈴木	2021/11/18	滾柱軸承單元
検図 CHECKED BY	坂根	21.12.27	
承認 APPROVED BY	花村	21.12.28	RU-RP30-900
尺度 SCALE	1:6	サイズ SIZE	A3
第三角法			
			図面番号 DRAWING NO. SB-00370-F01
			変更回数 REV.MARK 変更回数

1 2 3 4 5 6 7 8